

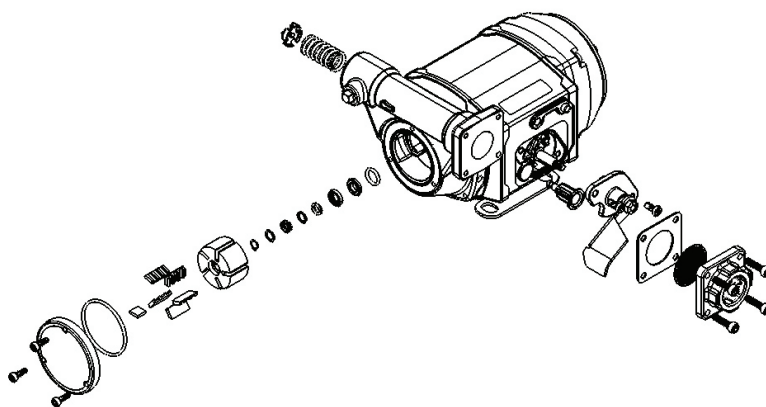
FILL-RITE®

A GORMAN-RUPP COMPANY



NX25-120 & NX25-240* FUSSFLANSCH-BAUREIHE – TECHNISCHE DATEN

Motor	NX25-120	NX25-240*
Stromversorgung	120 V~	240 V~ 50/60 Hz
Nennleistung (PS)	0,33 PS	
A (FLA)	3,5	1,8
Drehzahl (U/min)	Variabel 400 – 3500	
Arbeitszyklus	Kontinuierlicher Einsatz für Kraftstofftransfer	
Thermischer Überlastschutz	Elektronisch geschützt	
Zulassungen	UL/cUL Motor, ATEX, IECEx, CE	



Pumpe	
Typ/Design	Drehschieber
Durchfluss in gelieferter Ausführung	95 l/min / 25 gal/min**
Nennwert Bypass-Druck (psi) – Max.	1,7 bar
Trockensaughöhe (Zoll Hg)	11
Druckhöhe – Max.	14,8 m (48,5 ft)
Einlass – Größe/Gewinde	1 Zoll NPT (BSP erhältlich)
Auslass – Größe/Gewinde	1 Zoll NPT (BSP erhältlich)
Bauwerkstoff – Einlass	Gusseisen
Bauwerkstoff – Pumpengehäuse	Gusseisen
Bauwerkstoffe – benetzt	Phenol, Rostfreier Stahl, Stahl, Acetal, Thermoset, Buna-N, Fluorkohlenstoff
Rotorwerkstoff	Sinterstahl
Rotorschieber-Werkstoff	Acetal
Verträgliche Flüssigkeiten	Diesel, Benzin, Biodiesel bis zu B20, E15, Kerosin, Mineralbeizen, Methanol (bis zu 15 %)
Siebmaschenweite	20 x 20
Garantie	2 Jahre

WARTUNGSSATZ-INFORMATIONEN

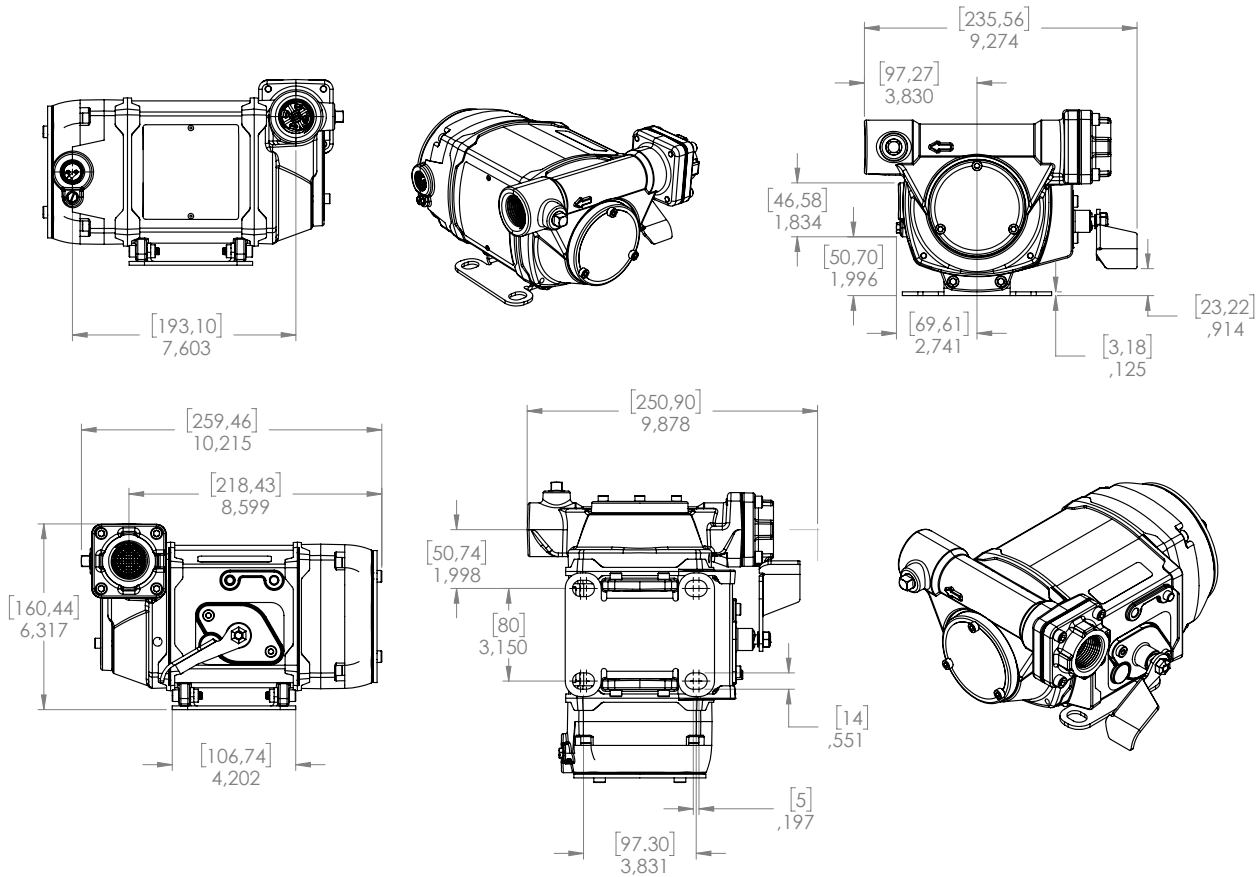
Satz	Beschreibung	Teile-Nr.
KIT321RK	Überholungssatz	Rotor, Rotorabdeckung, Schieber, O-Ring-Dichtung, Wellendichtringsatz, Bypassventil, Einlassdichtung und Sieb, Rotor-Passfeder, Befestigungsteile
KIT321RG	Drehschiebergruppe	Rotor, Schieber, Rotor-Passfeder, Dichtung, Rotorabdeckung, Schrauben
KIT320SL	Wellendichtring	8-teilige Baugruppe
KIT321BV	Bypass-Satz	Ventilteller, Feder, O-Ring, Kappe
KIT321SK	Externer Dichtungssatz	Rotorabdeckung, O-Ring-Dichtung, Einlassdichtung, Sieb
KIT321FS	Schalter	Schalterbaugruppe
KIT321ASN	Heberschutzsatz	Heberschutzventil, Befestigungsteile

*NX25-240 ist 2020 erhältlich

**Hinzugefügtes Zubehör wird die Durchflussrate beeinflussen

MASSANGABEN

FILL-RITE®



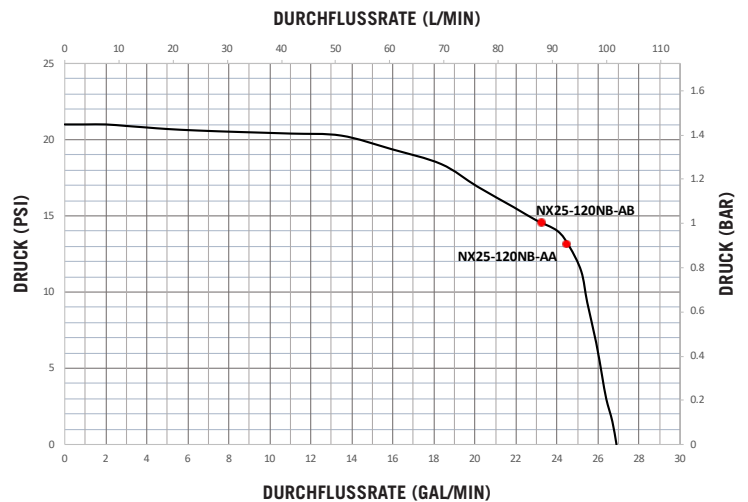
Abmaße

Gesamthöhe	160,5 mm (6,317 Zoll)
Gesamtbreite	235,6 mm (9,274 Zoll)
Gesamttiefe	259,5 mm (10,215 Zoll)
Einlass-Mittellinie zu Rückseite des Motorgehäuses	218,4 mm (8,599 Zoll)
Produktgewicht	9,8 kg (21,6 lb)
Stückzahl pro Palette	16
Kistenmaße (L x B x H) – nur Pumpe	457 x 384 x 254 mm (18 x 15-1/8 x 10 Zoll)
Kistenmaße (L x B x H) – gesamter Satz	546 x 495 x 238 mm (21-1/2 x 19-1/2 x 9-3/8 Zoll)

Mitgeliefertes Zubehör

Zapfventil – Größe	1 Zoll NPT-F Einlass, 1-1/8 Zoll AD Auslaufrohr
Zapfventil	Automatisch mit extrem hohem Durchfluss
Schlauchdurchmesser	1 Zoll
Schlauchlänge	5,5 m (18 ft)
Schlauchwerkstoff	Neoprenmantel
Schlauch mit Statikdraht (J/N)	Ja
Zulassungen	UL/cUL Listed, ATEX, IECEx, CE

LEISTUNGSKURVE: BAUREIHE NX25-120/240*



Pumpenmodelle NX25-120 & NX25-240*

*NX25-240 ist 2020 erhältlich



KUNDENBETREUUNG: (800) 634-2695
 TECHNISCHE UNTERSTÜTZUNG: (260) 747-7524

FILLRITE.COM

